

STIHL RM 3 RT

STIHL



DE	Gebrauchsanleitung	RO	Instrucțiuni de utilizare
EN	Instruction manual	RU	Инструкция по эксплуатации
FR	Manuel d'utilisation	BG	Инструкция за експлоатация
NL	Gebruiksaanwijzing	UK	Посібник з експлуатації
IT	Istruzioni per l'uso	ET	Kasutusjuhend
ES	Manual de instrucciones	KK	Пайдаланушының нұсқаулығы
PT	Manual de utilização		
NO	Bruksanvisning		
SV	Bruksanvisning		
FI	Käyttöopas		
DA	Betjeningsvejledning		
PL	Instrukcja obsługi		
SL	Navodila za uporabo		
SK	Návod na obsluhu		
HU	Használati útmutató		
SR	Uputstvo za upotrebu		
HR	Upute za uporabu		
LV	Lietošanas pamācība		
LT	Naudojimo instrukcija		

RM 3.1 RT

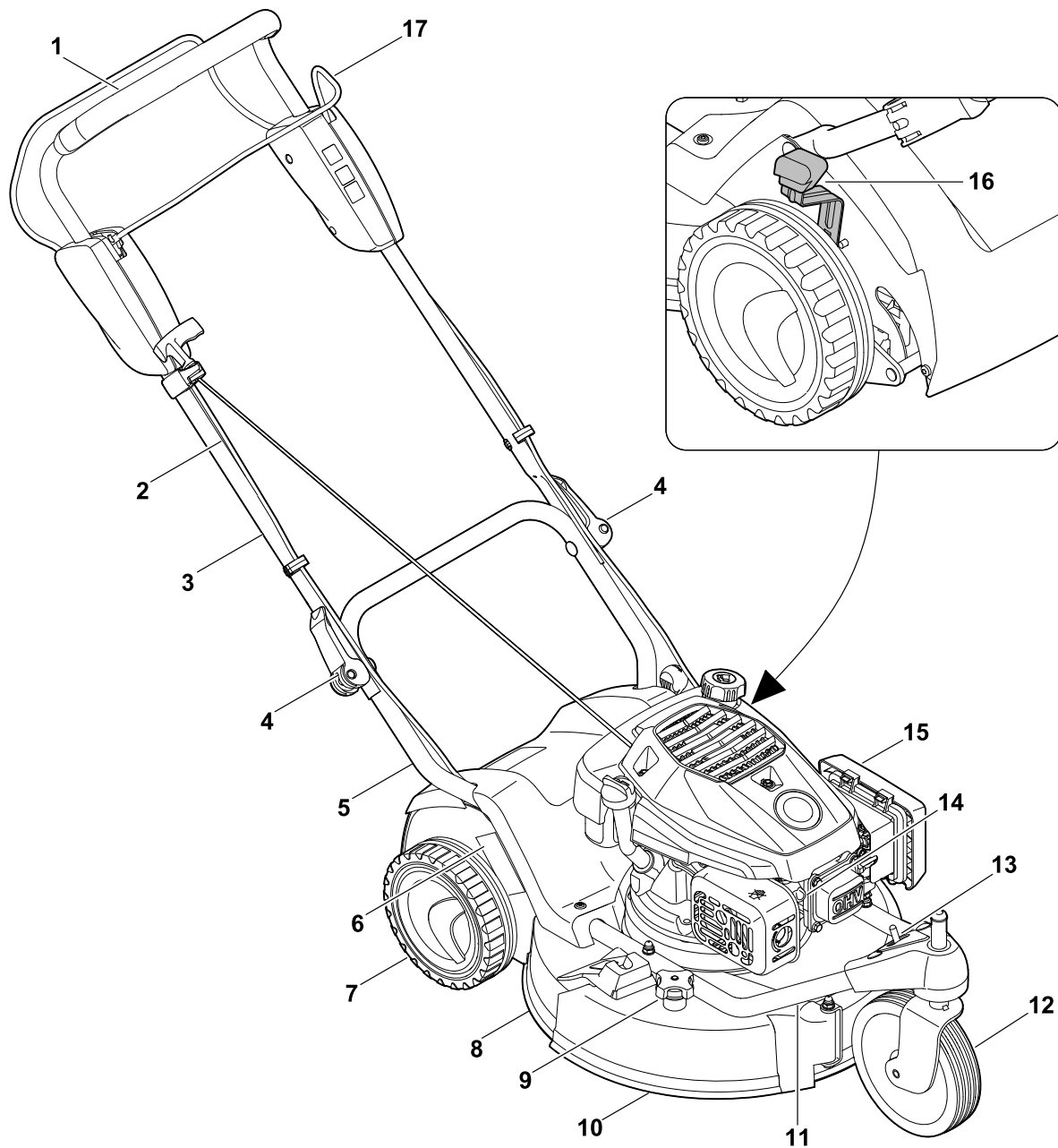
A

INT 1

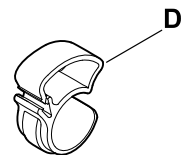
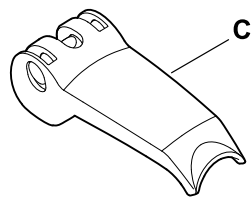
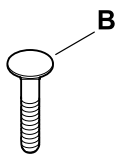
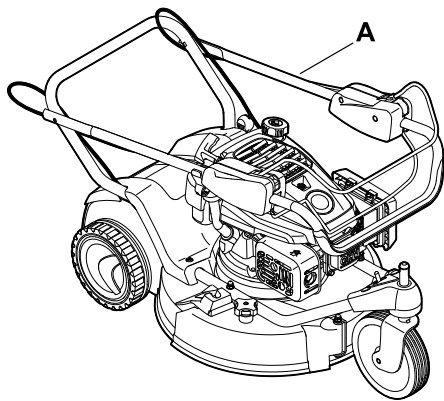




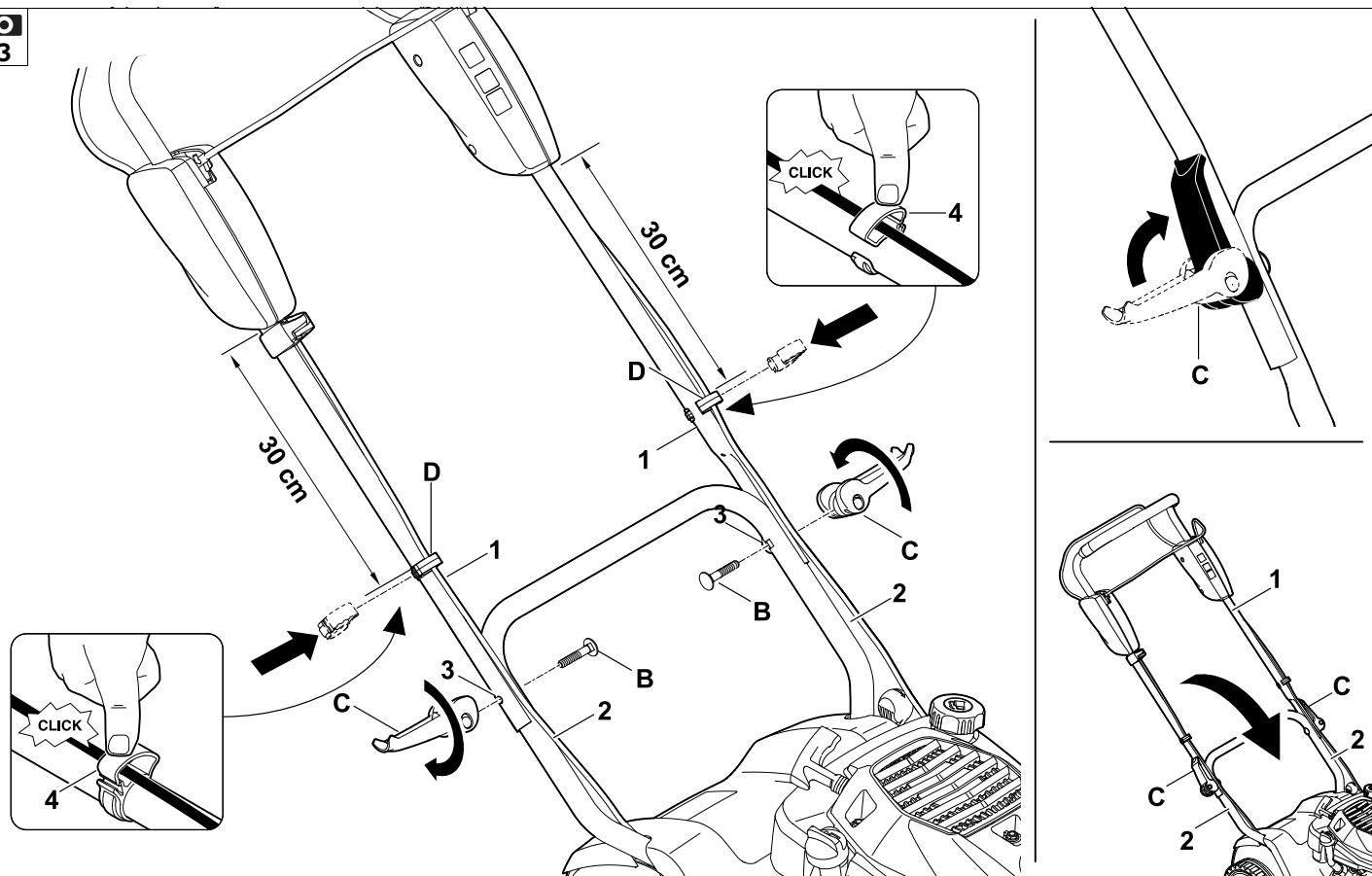
1

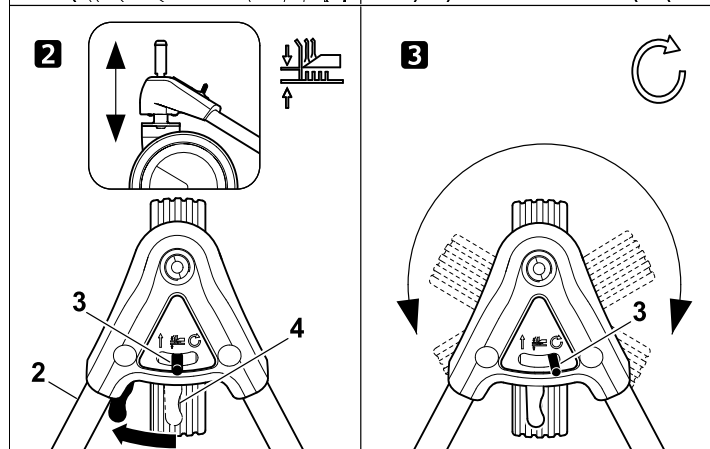
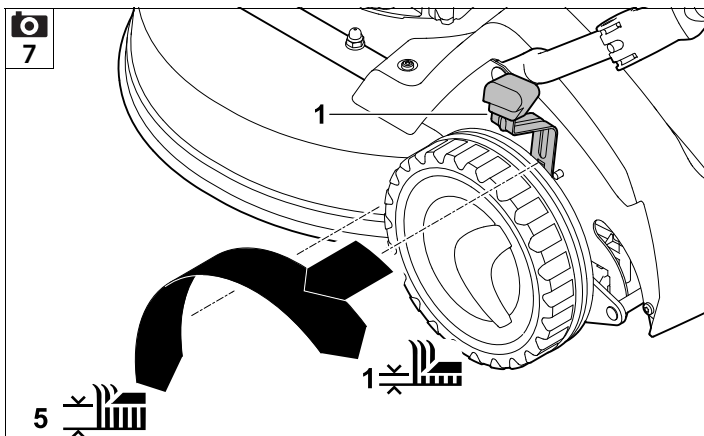
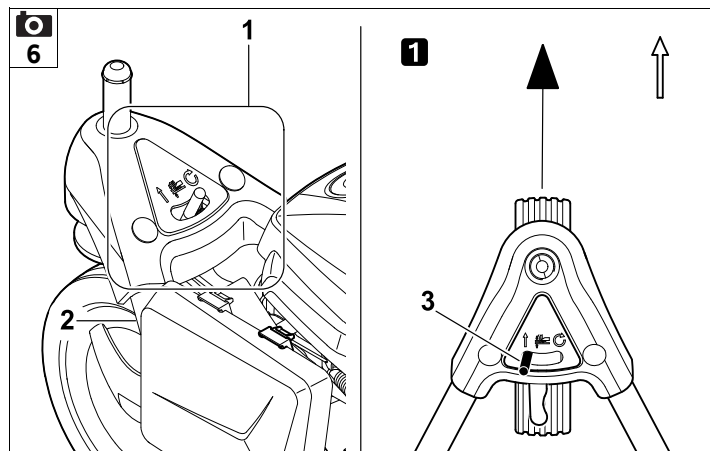
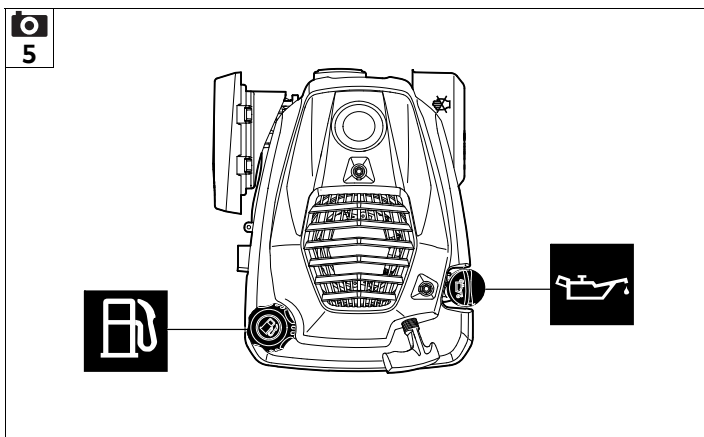
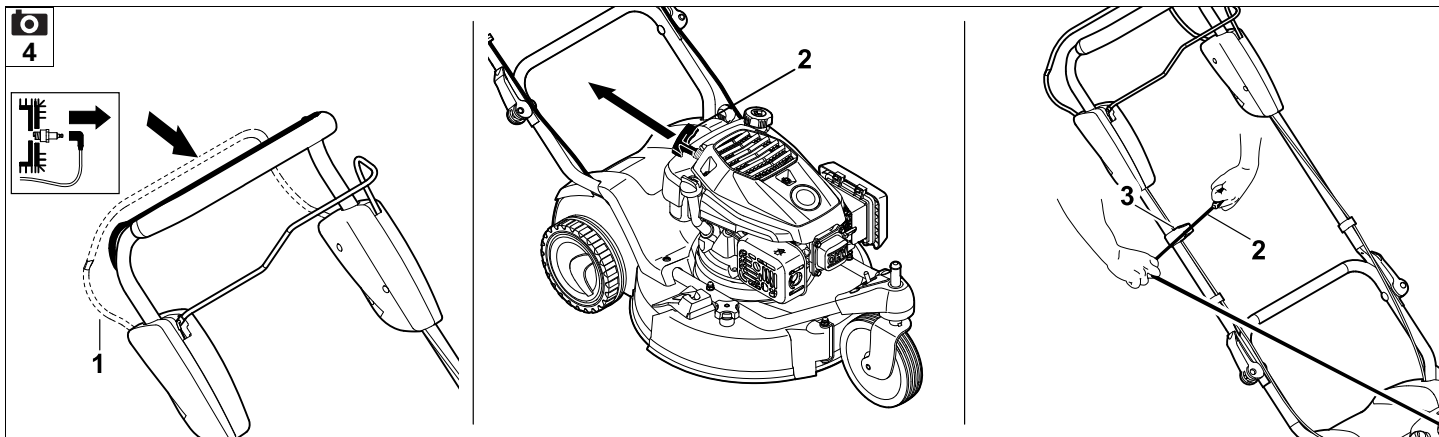


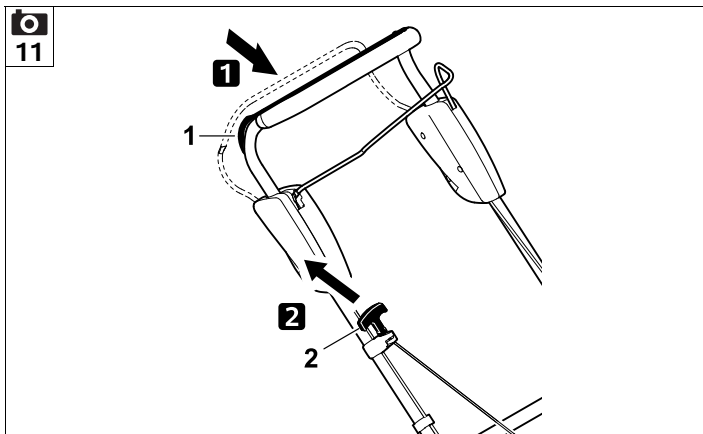
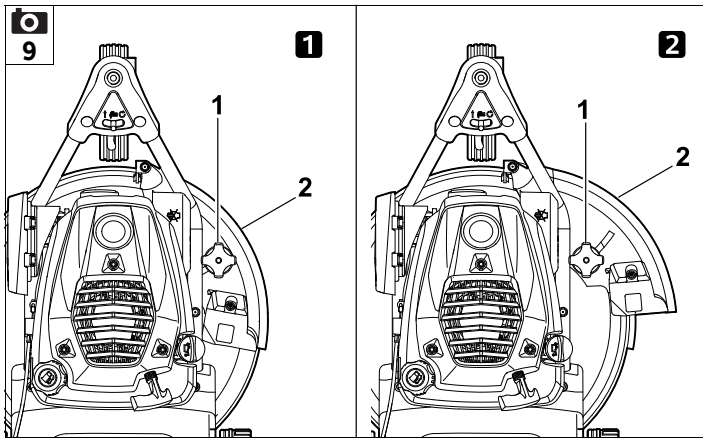
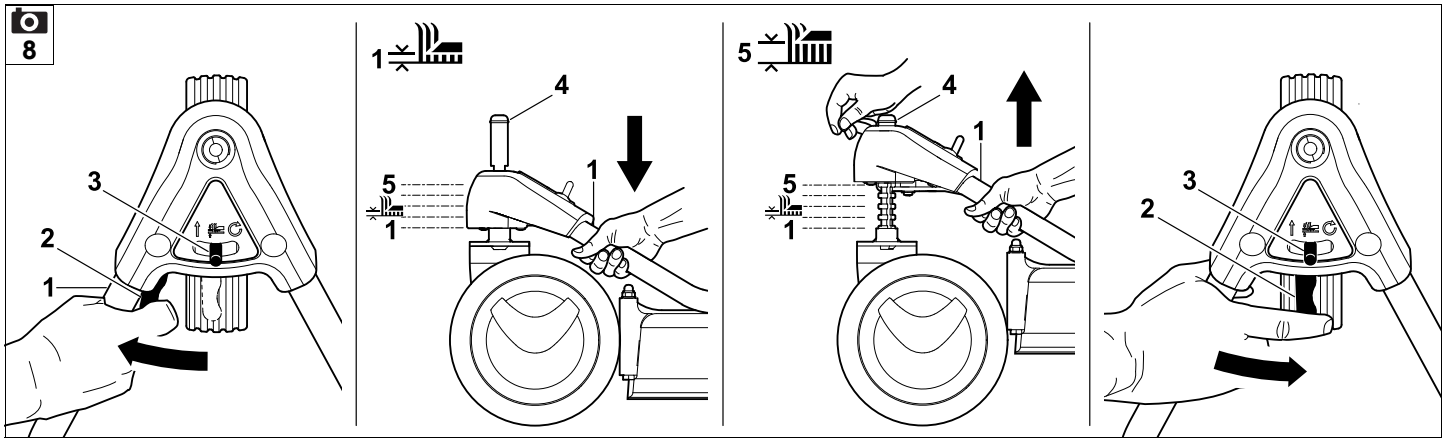
2

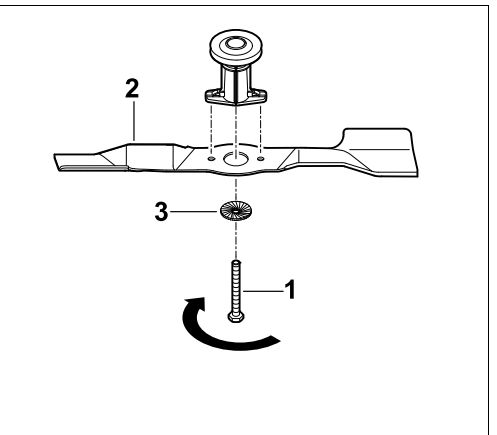
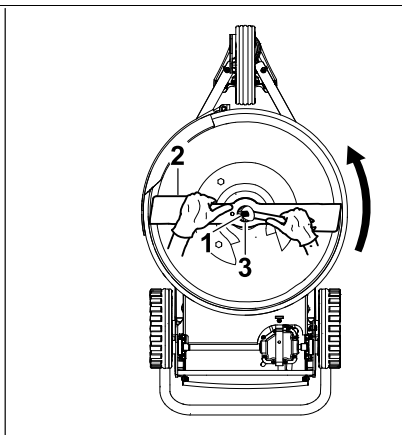
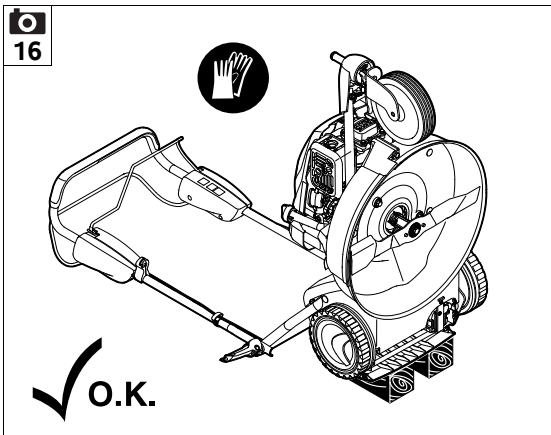
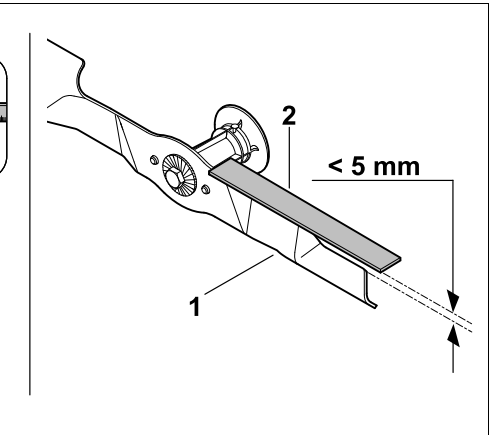
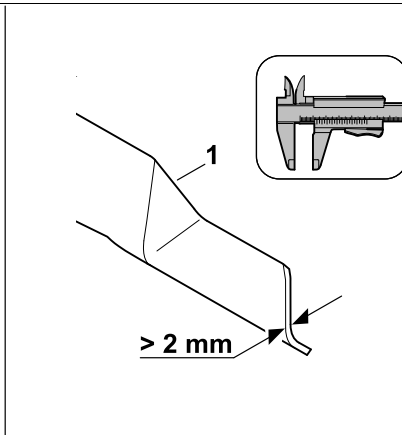
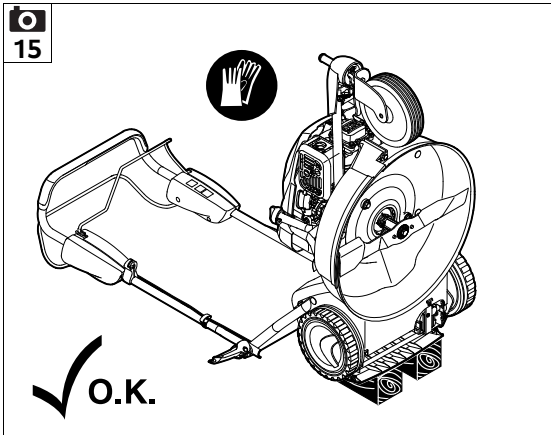
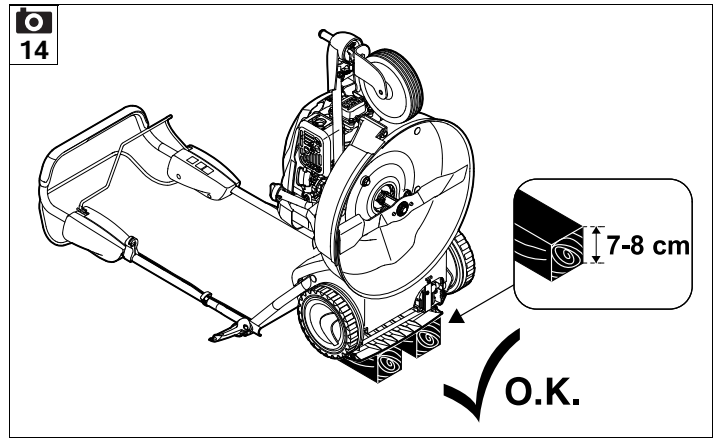
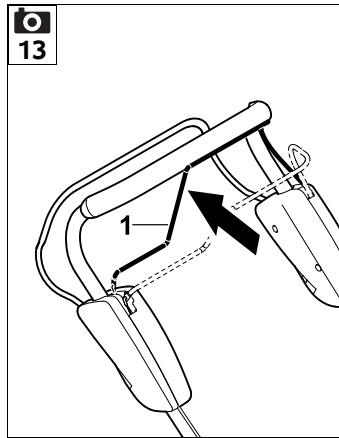
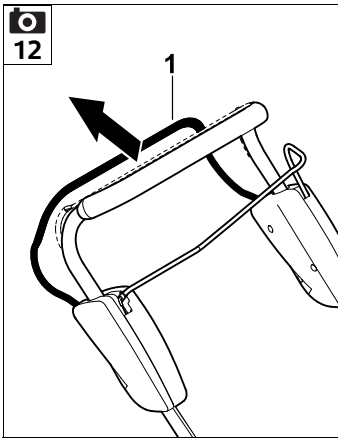


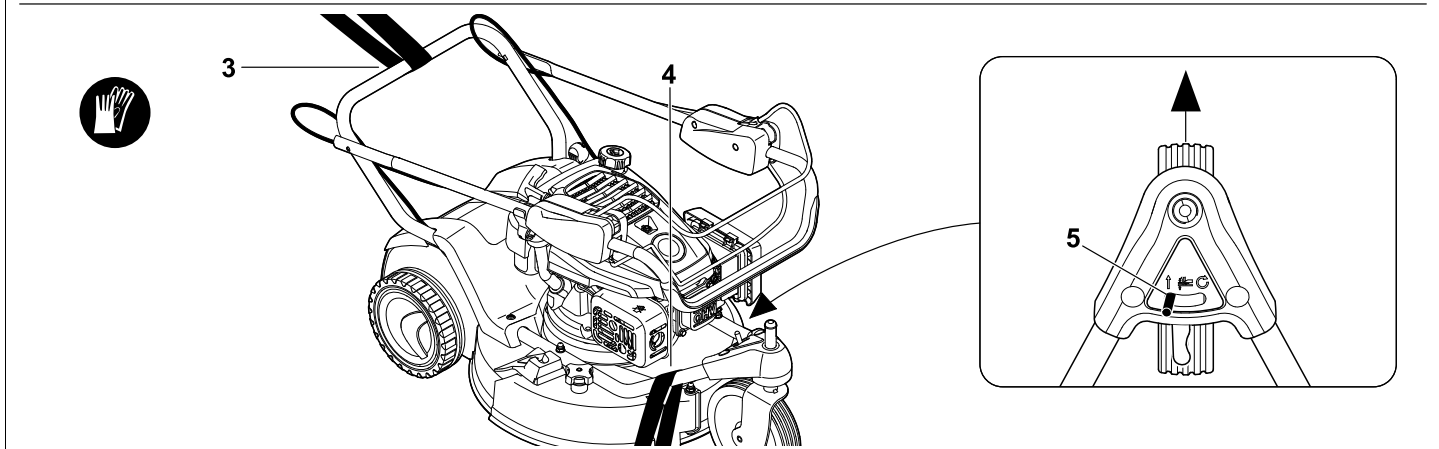
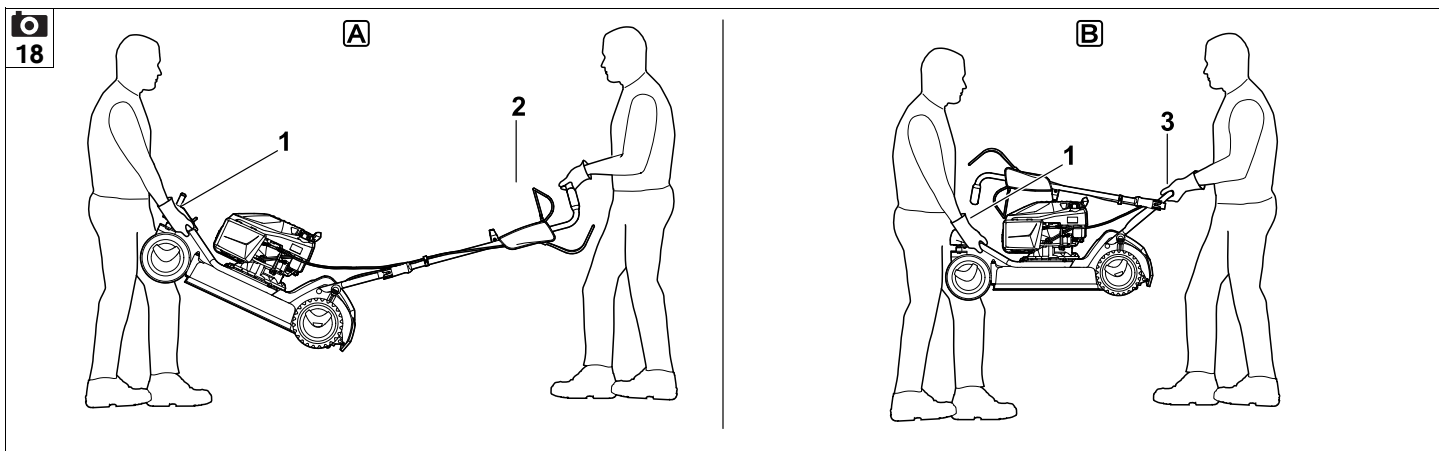
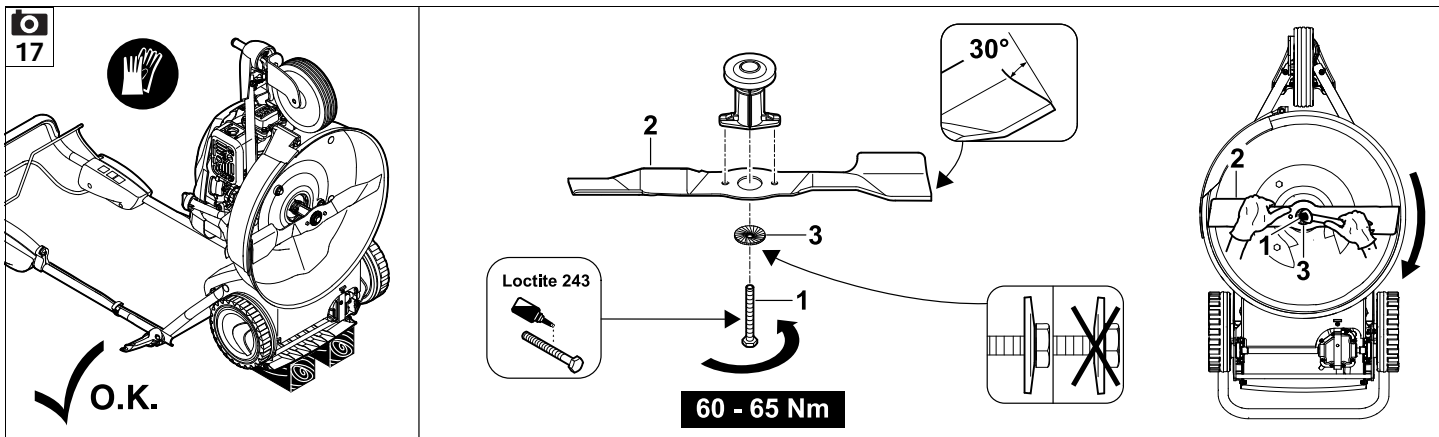
3



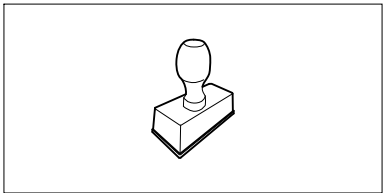






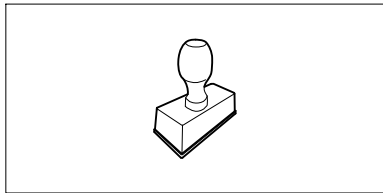


UU _____ 2.0



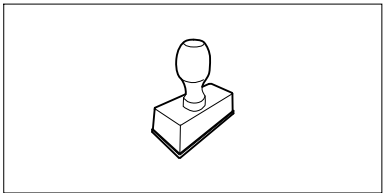
UU _____ 2.0

UU _____ 2.0



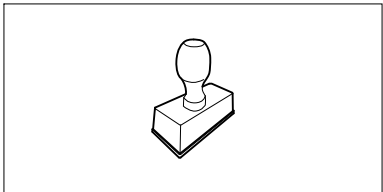
UU _____ 2.0

UU _____ 2.0



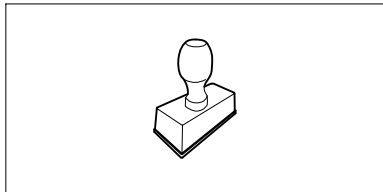
UU _____ 2.0

UU _____ 2.0



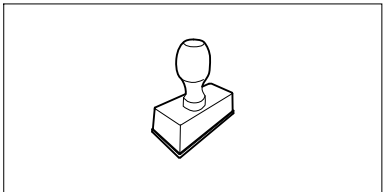
UU _____ 2.0

UU _____ 2.0



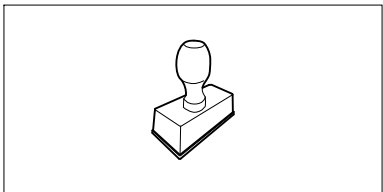
UU _____ 2.0

UU _____ 2.0



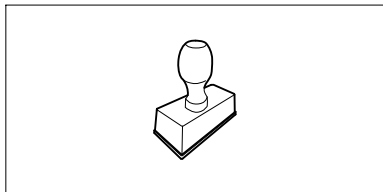
UU _____ 2.0

UU _____ 2.0



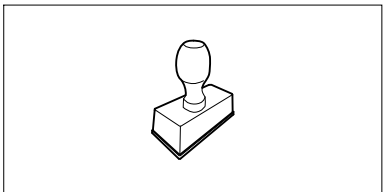
UU _____ 2.0

UU _____ 2.0



UU _____ 2.0

UU _____ 2.0



UU _____ 2.0

Скъпи купувачи,

Ние се радваме, че сте избрали изделие на фирмата STIHL. Ние разработваме и произвеждаме продукти с най-високо качество в съответствие с изискванията на нашите клиенти. По този начин продуктите ни се отличават с висока надеждност дори при приложението им в най-тежки условия на експлоатация.

STIHL също така държи на най-високото качество в обслужването. Сътрудниците в специализираните ни търговски обекти са готови да Ви дадат компетентна консултация и съвети, както и да поемат комплексното техническо обслужване на закупените от Вас апарати.

Благодарим Ви за доверието и Ви пожелаваме удоволствие при ползването на изделието от фирмата STIHL.



Д-р Nikolas Stihl

ВАЖНО! ПРОЧЕТЕТЕ ПРЕДИ УПОТРЕБА – И СЪХРАНЯВАЙТЕ.

1. Съдържание

За тази инструкция за експлоатация	432	Настройване на височината на косене на предното колело	443
Общи указания	432	Отваряне и затваряне на дефлектора	443
Указания за четене на инструкцията за експлоатация	432	Защитни приспособления	443
Описание на уреда	433	Защитни приспособления	443
За Вашата безопасност	433	Лост за спиране на двигателя	443
Общи указания	433	Указания за работа	444
Зареждане и работа с бензин	434	Възможности за приложение	444
Облекло и екипировка	435	Информация за рекултивирането	444
Транспортиране на уреда	435	Работна зона на оператора	444
Преди работа	435	Пускане на уреда в експлоатация	444
По време на работа	436	Стартиране на двигателя с вътрешно горене	444
Поддръжка и ремонти	438	Изключване на двигателя с вътрешно горене	445
Съхранение при продължително неизползване на уреда	439	Включване и изключване на задвижването на ходовата част	445
Изхвърляне	439	Поддръжка	445
Описание на символите	440	Почистяване на уреда	445
Окомплектовка	440	Проверка на износването на ножовете	446
Подготовка на уреда за пускане в експлоатация	440	Демонтаж и монтаж на ножа	446
Общи указания	440	Заточване на ножа за косене	446
Монтиране на ръкохватката	440	Двигател с вътрешно горене	446
Закачане и откачане на стартерното въже	441	Колела и предавателна кутия	447
Гориво и моторно масло	441	Съхранение на уреда (през зимата)	447
Командни елементи	441	Транспортиране	447
Общи указания	441	Транспортиране	447
Сгъване на ръкохватката	441	Минимизиране на износването и предотвратяване на повреди	448
Настройване на предно колело	441	Принадлежности	448
Настройване на височината на косене	442	Обичайни резервни части	448
Настройване на височината на косене на задното колело	442	Опазване на околната среда	449
		Декларация за съответствие	449

ЕС Декларация за съответствие STIHL RM 3.1 RT	449
Технически данни	449
REACH	450
Откриване на повреди	450
Сервизен план	451
Потвърждение за предаване	451
Потвърждение за извършена сервизна поддръжка	452

2. За тази инструкция за експлоатация

2.1 Общи указания

Настоящите инструкции за експлоатация са превод на **оригиналните инструкции за експлоатация** на производителя в съответствие с Директива 2006/42/ЕС.

STIHL работи непрекъснато за усъвършенстване на асортимента си. Затова си запазваме правото на промени във формата, техниката и оборудването.

Ето защо данните и илюстрациите в настоящата инструкция не могат да бъдат основание за предявяване на каквито и да е претенции.

В тази инструкция за експлоатация може да има описани модели, които не са налични във всяка страна.

Тази инструкция за експлоатация е защитена от авторското право. Всички права са запазени, по-специално правото на размножаване, превод и обработка с електронни системи.

2.2 Указания за четене на инструкцията за експлоатация

Фигурите и текстовете описват определени работни стъпки.

Всички поставени върху уреда пиктограми са пояснени в тази инструкция за експлоатация.

Посока на погледа:

Посока на погледа при употреба на **наляво** и **надясно** в инструкцията за експлоатация:

Потребителят е застанал зад уреда (работна позиция).

Препратка към глава:

Със стрелка се отбелязват препратки към глави и раздели за допълнителни обяснения. Следният пример показва препратка към глава: (⇒ 4.)

Обозначаване на пасажи от текста:

Описаните инструкции могат да бъдат обозначени както е показано в следните примери.

Работни стъпки, които изискват действие от страна на потребителя:

- Развийте болта (1) с отвертка, задействайте лоста (2) ...

Общи изброявания:

- Използване на продукта при спортни или състезателни мероприятия

Текстове с допълнително значение:

Тези пасажи са обозначени с един от описаните по-долу символи, за да бъдат по-добре открити в инструкцията за експлоатация.



Опасност!

Опасност от злополука и тежко физическо нараняване. Необходимо е или трябва да се избягва определено поведение.



Предупреждение!

Опасност от физическо нараняване. Определено поведение предпазва от възможни или вероятни наранявания.



Внимание!

Леки наранявания или материални щети могат да бъдат предотвратени чрез извършване на определени действия.



Указание

Информация за по-добро използване на уреда и за избягване на възможно неправилно обслужване.

Текстове, отнасящи се към фигури:

Фигурите, на които е показан начинът на употреба на уреда, се намират в началото на инструкцията за експлоатация.

Този символ показва връзката между фигурите в началото и съответния текст в инструкцията за експлоатация.



3. Описание на уреда



- 1 Лост за спиране на двигателя
- 2 Стартерно въже
- 3 Горна част на ръкохватката
- 4 Бързозатегателно приспособление
- 5 Долна част на ръкохватката
- 6 Фирмена табелка
- 7 Задно колело
- 8 Корпус
- 9 Закрепване на дефлектора
- 10 Дефлектор
- 11 Лост на колело
- 12 Предно колело
- 13 Елемент за настройка на предното колело (= настройка височината на косене на предното колело)
- 14 Накрайник на запалителната свещ
- 15 Двигател с вътрешно горене
- 16 Настройка височината на косене на задното колело
- 17 Лост за задвижване на ходовата част

4. За Вашата безопасност

4.1 Общи указания



Непременно спазвайте тези правила за техника на безопасност при работа с уреда.



Преди първото пускане на уреда трябва да прочетете внимателно цялата инструкция за експлоатация.

Съхранявайте старателно инструкцията за експлоатация, за да я ползвате и в бъдеще.

Спазвайте указанията за обслужване и поддръжка, които ще намерите в отделната инструкция за експлоатация на двигателя с вътрешно горене.

Тези предпазни мерки (списъкът не е пълен) са задължителни за Вашата безопасност. Винаги използвайте уреда разумно и отговорно и не забравяйте, че потребителят носи отговорност при злополука с трети лица или материални щети по тяхната собственост.

Запознайте се с елементите за управление и с употребата на уреда.

Уредът да се използва само от лица, които са прочели инструкцията за експлоатация и са запознати с начина на работа с него. Преди първото пускане на уреда в експлоатация всеки потребител трябва да се постарее да получи компетентна и практическа подготовка за работа с него. Той трябва да получи указания от продавача или от друго квалифицирано лице за безопасната употреба на уреда.

Целта на тези указания е преди всичко да накарат потребителя да осъзнае, че са необходими изключително внимание и концентрация от негова страна, докато работи с уреда.

Дори когато обслужвате този уред според указанията, винаги съществува остатъчен риск.



Опасност за живота поради задушаване!

Съществува опасност за децата, които си играят с опаковките. Задължително дръжте опаковките извън обсега на деца.

Уредът, включително всички приспособления за допълнително монтиране, могат да се предоставят или отдават под наем само на лица, принципно запознати с този модел и работата с него. Инструкцията за експлоатация е част от уреда и винаги трябва да бъде предавана заедно с него.

Използвайте уреда само когато сте отпочинали и в добро физическо и психическо състояние. Ако имате здравословни проблеми, трябва да се консултирате с Вашия лекар дали можете да работите с уреда. Не работете с уреда след употреба на алкохол, наркотици или забавящи способността за реагиране лекарства.

Уверете се, че потребителят има физическа, сетивна и психическа способност да обслужва уреда и да работи с него. Ако потребителят има ограничена физическа, сетивна или психическа възможност за това, той трябва да работи с него под надзора и според указанията на отговорно лице.

Уверете се, че потребителят е пълнолетен или е бил обучен за съответната професия според националните разпоредби и под съответния надзор.

Внимание – опасност от злополука!

Косачката е предназначена само за косене на трева. Използването за други цели не е позволено, тъй като може да бъде опасно или да повреди уреда.

Поради опасност от телесна повреда за оператора не се разрешава използването на косачката за следните дейности (списъкът не е пълен):

- подрязване на шубраци, жив плет и храсти;
- рязане на пълзящи растения;
- поддържане на тревни площи в покривни градини и балконски саксии;
- раздробяване и надробяване на отрязани клони от дървета и жив плет;
- почитване на алеи (изсмукуване, издухване);
- изравняване на почвени неравности, напр. къртичини.

От съображения за сигурност се забранява извършване на каквато и да било промяна по уреда с изключение на квалифицирания допълнителен монтаж на одобрени от STIHL принадлежности, освен това такава промяна би довела и до отмяна на гаранцията. Информация за одобрените принадлежности можете да получите от вашия специализиран търговец на STIHL.

Изрично се забранява всякаква манипулация по уреда, която повишава мощността или честотата на въртене на двигателя с вътрешно горене, съотв. на електродвигателя.

С уреда не бива да се транспортират хора, особено деца, животни или предмети.

При използване на уреда в обществени обекти, паркове, на спортни площадки, по улици и в селскостопански и горски предприятия се изисква повишено внимание.



Внимание! Опасност за здравето поради вибрации!

Прекомерното излагане на вибрации може да увреди кръвообращението или нервите на горните крайници, особено при хора с проблеми в кръвообращението. Обърнете се към лекар при появата на симптоми, които биха могли да са резултат от излагане на вибрации. Такива симптоми, които се появяват основно по пръстите, ръцете или китките, са напр. (списъкът не е пълен):

- липса на чувствителност,
- болки,
- мускулна слабост,
- дисхромия на кожата,
- неприятен сърбеж.

Дръжте по време на работа ръкохватката здраво, но не напрегнато, с две ръце на предвидените за целта места.

Времето за работа да се планира така, че да се избягват по-високите натоварвания за по-продължителен период от време.

4.2 Зареждане и работа с бензин



Опасност за живота!

Бензинът е отровен и лесно възпламеним.

Съхранявайте бензина само в предвидени за тази цел и проверени съдове (туби). Капачките на тубите за гориво трябва винаги правилно да са завинтени и затегнати. От съображения за сигурност дефектните капачки трябва да се подменят.

Никога не използвайте бутилки за напитки или подобни съдове за изхвърляне или съхранение на гориво. Трети лица, и по-специално деца, могат по погрешка да пият от тях.



Дръжте бензина далеч от искри, открити пламъци, огън, източници на топлина и други източници на запалване. Не пушете!

Зареждайте с гориво само на открито и не пушете, докато зареждате.

Преди зареждане изключете двигателя с вътрешно горене и го оставете да изстине.

Зареждането с бензин трябва да се извършва преди стартиране на двигателя с вътрешно горене. По време на работа на двигателя с вътрешно горене или при загрята машина капачката на резервоара не бива да се отваря или да се зарежда гориво.

Не препълвайте резервоара за гориво!

За да оставите място за разширяване на горивото, никога не пълнете резервоара за гориво над долния ръб на накрайника за пълнене.



В допълнение спазвайте указанията в инструкцията за експлоатация на двигателя с вътрешно горене.

В случай че е изтекъл бензин, запалете двигателя с вътрешно горене едва след като почистите замърсената с бензин повърхност. Избягвайте всякакъв опит за запалване, докато бензиновите пари не са се изпарили (подсушете чрез забърсване).

Веднага избършете разлятото гориво.

Ако по дрехите е попаднал бензин, те трябва да се сменят.

Никога не съхранявайте уреда на закрито с бензин в резервоара. Образуващите се бензинови пари могат да влязат в досег с открити пламъци или искри и да се възпламенят.

В случай че резервоарът има нужда от изпразване, това трябва да се извършва на открито.

4.3 Облекло и екипировка



По време на работа винаги носете затворени обувки с грайферни подметки. Никога не работете боси или с леки обувки, например сандали.



При дейности по поддръжка и почистване, както и при транспортиране, винаги носете плътни предпазни ръкавици и прибирайте добре дългата коса (къпа за глава, шапка и др.).



При заточване на ножа за косене трябва да се носят подходящи предпазни очила.

Носете дълги панталони и тясно прилепнало облекло, когато работите с уреда.

Никога не носете свободно облекло, бижута, вратовръзки и шалове, които могат да се закачат за подвижните части (команден лост).

4.4 Транспортиране на уреда

Работете само с предпазни ръкавици (⇒ 4.3), за да избегнете наранявания от части на уреда, които са горещи или с остри ръбове.

Не транспортирайте уреда с работещ двигател с вътрешно горене. Преди това изключете двигателя с вътрешно горене, изчакайте ножовете да спрат и извадете контактния накрайник на запалителната свещ.

Транспортирайте уреда само с изстинал двигател с вътрешно горене и с празен резервоар за гориво.

За товарене използвайте подходящи помощни съоръжения (товарни рампи, подежни механизми).

Обезопасете уреда върху товарната платформа със средства за закрепване с подходящи размери (въжета, ремъци и др.)

Избягвайте контакт с ножа за косене при вдигане и носене на уреда.

Прочетете и спазвайте указанията в глава „Транспортиране“. Там е описано как да вдигате и закрепвате уреда. (⇒ 13.)

При транспортиране на уреда спазвайте местните законови разпоредби и по-специално отнасящите се до безопасността при товарене и транспорт на изделия върху товарни платформи.

4.5 Преди работа

Уверете се, че с уреда работят само лица, които са запознати с инструкцията за експлоатация.

Преди пускане на уреда в експлоатация проверете уплътнеността на горивната система, особено на видимите части, като напр. резервоар, капачка на резервоара, свързвания на маркучите. В случай на неуплътненост или повреда не стартирайте двигателя с вътрешно

горене – **опасност от изгаряне!**
Занесете уреда на ремонт при специализиран търговец.

Спазвайте определените в местните разпоредби часове за работа с градински уреди, оборудвани с двигател с вътрешно горене или електродвигател.

Проверете внимателно терена, върху който ще използвате уреда, и отстранете всички камъни, пръчки, телове, кости и други чужди тела, които могат да бъдат изхвърлени от него. Препятствията (напр. пънове, корени) лесно могат да останат незабелязани във висока трева.

За тази цел, преди да започнете работа с уреда, обозначете всички скрити в тревата чужди тела (препятствия), които не могат да бъдат отстранени.

Преди употреба на уреда всички неизправни, износени и повредени части трябва да се заменят. Станалите нечетливи или повредени предупредителни стикери по уреда трябва да се подменят. Вашият специализиран търговец на STIHL поддържа наличност от резервни стикери и всички други резервни части.



Опасност от нараняване!

Износените или повредени части (напр. затъпени ножове) може да повлияят на безопасността на уреда и да причинят нараняване на потребителя.

Преди употреба на уреда проверете дали контактният накрайник е поставен плътно и сигурно към запалителната свещ.

Уредът може да се използва само в състояние на безопасна експлоатация. Преди всяко пускане на уреда в експлоатация проверете

- дали уредът е монтиран в съответствие с указанията.
- дали режещият инструмент и целият режещ блок (нож за косене, елементи за закрепване, корпус на косачния механизъм) са в изправно състояние. Обърнете внимание най-вече дали са добре закрепени и дали не са повредени (резки или пукнатини) или износени. (⇒ 12.2)
- дали капачката на резервоара е завинтена правилно.
- дали резервоарът и горивопроводните части, както и капачката на резервоара, са в изправно състояние.
- дали предпазните приспособления (напр. лост за спиране на двигателя, корпус, дефлектор, ръкохватка, предпазна решетка) са в изправно състояние и функционират правилно.
- дали капачката на резервоара за масло е завинтена правилно.

При нужда извършете сами всички необходими дейности или се обърнете към специализиран търговец. STIHL препоръчва своите специализирани търговци.

4.6 По време на работа



Не допускайте странични лица в опасната зона! Никога не използвайте уреда, ако в опасната зона има хора, особено деца, или животни.

Монтираните на уреда прекъсвачи и защитни приспособления не бива да бъдат отстранявани или заобикаляни. Никога не фиксирайте лоста за спиране на двигателя към ръкохватката (напр. чрез привързване).

В положение на странично изхвърляне на окосения материал дефлекторът трябва да е изцяло отворен и да бъде подсигурен посредством винтова тапа.



Внимание – опасност от нараняване!

Никога не поставяйте ръцете или краката си до или под въртящите се части. Никога не пипайте въртящия се нож. Винаги стойте на разстояние от отвора за изхвърляне.

Винаги спазвайте определената от ръкохватката безопасна дистанция. Ръкохватката трябва винаги да е монтирана правилно и да не се променя. Никога не пускайте уреда в експлоатация със сгъната ръкохватка.

Никога не отваряйте или затваряйте дефлектора при работещ нож за косене. Въртящият се нож може да причини наранявания.

Никога не закачайте предмети по ръкохватката (напр. работно облекло).

Работете само на дневна светлина или при добро изкуствено осветление.

Не работете с уреда при дъжд, буря и особено когато има опасност от удар на мълния.

Ако теренът е влажен, опасността от злополука се увеличава поради намалена стабилност на оператора. Работете много внимателно, за да избегнете подхлъзване. По възможност избягвайте използване на уреда върху влажни терени.

Изгорели газове:



Опасност за живота поради отравяне!

При прилошаване, главоболие, проблеми със зрението (напр. стеснено зрително поле), нарушения на слуха, световъртеж, намалена способност за концентрация веднага спрете работа. Тези симптоми може да са предизвикани от прекалено висока концентрация на изгорели газове.



Уредът започва да произвежда отровни изгорели газове още със запалване на двигателя с вътрешно горене.

Тези газове съдържат отровен въглероден окис, газ без цвят и мирис, както и други вредни вещества. Никога не палете двигателя с вътрешно горене в затворени или недобре проветриви помещения.

Стартиране:

Стартирайте уреда внимателно – следвайте указанията в глава „Пускане на уреда в експлоатация“. (⇒ 11.1). Стартирането съгласно тези указания намалява опасността от нараняване.

Опасност от нараняване!

Когато стартерното въже се връща бързо обратно, ръката и рамото се изтеглят по-бързо към двигателя с вътрешно горене, отколкото стартерното въже може да бъде пуснато. Поради този откат може да се стигне до счупване на кости, притискания и разтежения.

При стартиране винаги осигурявайте достатъчно разстояние между краката си и режещия инструмент.

При стартиране уредът не бива да е наклонен.

При стартиране лостът за задвижване на ходовата част не бива да бъде задействан.

Работа по склонове:

Работете винаги напречно, а не надлъжно на склона.

Ако при косене надлъжно на склона операторът загуби контрол, може да бъде прегазен от косящия уред.

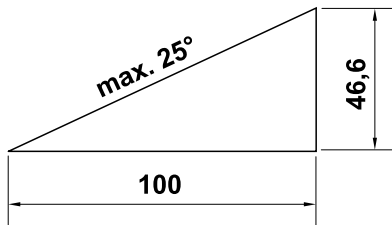
При косене по склонове фиксирайте предното колело, за да се постигне по-добра стабилност на посоката.

Бъдете особено внимателни, когато променяте посоката на движение по склона.

Винаги осигурявайте добра стабилност на уреда при работа по склонове и избягвайте да работите по прекалено стръмни склонове.

От съображения за сигурност уредът не бива да се използва по склонове с наклон над 25° (46,6%). **Опасност от нараняване!**

25° наклон на склона отговарят на вертикално нарастване от 46,6 см на 100 см хоризонтална дължина.



За осигуряване на достатъчно смазване на двигателя с вътрешно горене при използване на уреда по склонове вижте още и информацията в

доставената заедно с него инструкция за експлоатация на двигателя с вътрешно горене.

По време на работа:



Опасност от нараняване!

Никога не поставяйте ръцете или краката си над, под или до въртящите се части.



Не се опитвайте да проверявате ножа, докато косачката работи. Въртящият се нож може да причини нараняване.

Винаги управлявайте уреда с пешеходна скорост и в никакъв случай не тичайте, докато работите с него. Управлението на уреда с по-голяма скорост увеличава опасността от нараняване в резултат на препъване, подхлъзване и т.н.

Бъдете особено предпазливи, когато завивате с уреда или го придърпвате към себе си.

Опасност от препъване!

Използвайте уреда с особено внимание, когато работите в близост до склонове, теренни ръбове, изкопи и диги. Особено внимавайте да се намирате на достатъчно разстояние от подобни опасни места.

Скритите в тревните площи обекти (дъждовални инсталации, колове, водни клапани, фундаменти, електрически проводници и т.н.) задължително трябва да се заобикалят. Никога не преминавайте с уреда през такива чужди обекти.



Внимавайте за движението по инерция на режещия инструмент, което продължава още няколко секунди, преди инструментът да спре напълно.

Изключете двигателя с вътрешно горене, изчакайте работния инструмент да спре и извадете накрайника на запалителната свещ:

- преди да оставите уреда без надзор;
- преди да заредите с гориво. Зареждайте уреда с гориво само при изстинал двигател с вътрешно горене.

Опасност от пожар!

- преди да освободите блокиранията или отпушете корпуса на косачния механизъм;
- преди да вдигате и пренасяте уреда;
- преди да транспортирате уреда;
- преди да работите по ножа за косене;
- преди проверка или почистване на уреда или преди извършване на други работи по него (напр. сгъване на лоста за управление, настройка на височината на косене, отваряне или затваряне на дефлектора);
- ако инструментът е срещнал чуждо тяло или ако косачката започне да вибрира необичайно силно. В тези случаи проверете уреда и по-специално режещия блок (ножа, ножовия вал, закрепването на ножа) за повреди и извършете необходимите ремонти, преди отново да стартирате уреда и да работите с него.



Опасност от нараняване!

Силното вибриране по принцип е указание за повреда.

Косачката не бива никога да се пуска в експлоатация с повреден или извит ножов вал или с повреден или извит нож за косене.

Ако нямате необходимите познания, се обърнете към специалист – STIHL препоръчва своите специализирани търговци – който да извърши необходимите ремонти.

Изгасете двигателя с вътрешно горене,

- когато местите уреда от или към тревната площ, която ще обработвате с него;
- преди да преместите уреда върху необрасъл с трева терен;
- когато се налага уредът да се наклони с цел транспортиране.

4.7 Поддръжка и ремонти

Преди започване на дейности по почистване, настройка, ремонт и поддръжка:

- поставете уреда върху твърда, равна почва,
- изключете двигателя с вътрешно горене и го оставете да изстине,
- изтеглете крайника на запалителната свещ.



Внимание – опасност от нараняване!

Дръжте крайника на запалителната свещ надалеч от запалителната свещ, непредвидена запалителна искра може да доведе до пожар или токов удар.

Непредвиден контакт на запалителната свещ с крайника на запалителната свещ може да доведе до неволно запалване на двигателя с вътрешно горене.



Опасност от нараняване с ножа за косене!

Чрез издърпване на стартерното въже работният инструмент започва да извършва въртеливо движение. Винаги когато издърпвате стартерното въже, внимавайте да има достатъчно разстояние между тялото Ви (най-вече ръцете и краката) и ножа за косене.

Оставете уреда да изстине, особено преди да започнете дейности по двигателя с вътрешно горене, коляното на изпускателната тръба и шумозаглушителя. Температурата им може да достигне над 80 °С. **Опасност от изгаряне!**

Директният контакт с моторното масло може да е опасен. Освен това моторното масло не бива да се разлива.

STIHL препоръчват пълненето или смяната на моторно масло да се извършва от техен специализиран търговец.

Почистване:

След употреба целият уред трябва старателно да се почисти. (⇒ 12.1)

С помощта на дървена пръчка отстранете заседналите остатъци от трева. Почистете долната страна на косачката с четка и вода.

Никога не ползвайте паро- или водоструйка и не почиствайте уреда под течаща вода (напр. с градински

маркуч).

Не използвайте агресивни почистващи препарати. Те могат да повредят пластмасовите и металните части, което да влоши безопасната работа на вашия уред на STIHL.

За да се избегне опасност от пожар, поддържайте зоната на охлаждащите отвори, охлаждащите ребра и ауспуха чиста, напр. от трева, слама, мъх, листа или изтекла грес.

Дейности по поддръжката:

Разрешено е извършване само на описаните в тази инструкция за експлоатация дейности по поддръжката – всички останали работи трябва да се изпълняват от специализиран търговец.

В случай че се нуждаете от информация или помощни средства, **винаги** се обръщайте към специализиран търговец.

STIHL препоръчва дейностите по поддръжка и ремонт да се извършват само от специализиран търговец на STIHL.

Специализираните търговци на STIHL редовно преминават обучение и им се предоставя техническа информация.

Използвайте само разрешени от STIHL инструменти, принадлежности и уреди за допълнително прикачване или технически еквивалентни части, в противен случай може да възникне опасност от злополука, която да доведе до физическо нараняване на хора или повреда на уреда. Ако имате въпроси, се обърнете към специализиран търговец.

Оригиналните инструменти, принадлежности и резервни части на STIHL по своите качества са оптимално

съгласувани с уреда и изискванията на потребителя. Оригиначните резервни части на STIHL се познават по каталожния номер на STIHL, по надписа STIHL и евентуално по знака на резервната част на STIHL. Върху малките части може да има само знак.

От съображения за сигурност редовно проверявайте компонентите на горивопроводната система (тръбопровода за гориво, крана за гориво, резервоара за гориво, капачката на резервоара, връзките и пр.) за повреди и течове и при нужда ги дайте да бъдат подменени от специалист (STIHL препоръчват своите специализирани търговци).

Винаги поддържайте предупредителните и указателните стикери чисти и четливи. Повредени или изгубени стикери трябва да се заменят с нови оригинални стикери от вашия специализиран търговец на STIHL. Ако даден детайл се замени с нов, погрижете се новият детайл да получи същия стикер.

Проверявайте редовно дефлектора за износване, повреда или загуба на функционалност и при необходимост го подменете.

При работа по режещия блок носете винаги предпазни ръкавици (⇒ 4.3) и бъдете изключително предпазливи.

Внимавайте всички гайки, палци и болтове, особено болтът на ножа, да са добре затегнати, така че уредът да се намира в безопасно работно състояние.

Проверявайте редовно целия уред за износване или повреди, особено преди да го приберете за съхранение (напр. през зимата). От съображения за

сигурност подменяйте веднага износените или повредени части, за да бъде уредът винаги в безопасно работно състояние.

Никога не променяйте основната настройка на двигателя с вътрешно горене и не го форсирайте.

В случай че за извършване на дейности по поддръжката са били отстранени компоненти или защитни приспособления, те трябва да се поставят отново след това съгласно указанията.

4.8 Съхранение при продължително неизползване на уреда

Оставете двигателя с вътрешно горене да изстине, преди да оставите уреда в затворено помещение.

Оставете уреда да изстине напълно, преди да го покриете.

Уредът с изпразнен резервоар и резервното гориво да се съхраняват в заключващо се и добре проветриво помещение.

Уверете се, че уредът е защитен срещу неразрешена употреба (напр. от деца).

Ако се налага да бъде изпразнен резервоарът за гориво, напр. поради прекъсване на работата през зимата, го направете на открито (напр. като оставите двигателя да работи, докато свърши горивото).

Почистете уреда основно, преди да го приберете за съхранение (напр. през зимата).

Съхранявайте уреда само с изваден контактен накрайник на запалителната свещ.

Съхранявайте уреда в състояние за безопасна експлоатация.

4.9 Изхвърляне

Отпадни продукти, като отработено масло или гориво, използвани смазочни материали, филтри, акумулаторни батерии и други подобни износващи се части, могат да окажат вредно въздействие върху хората, животните и околната среда и затова трябва да се изхвърлят според изискванията.

Обърнете се към вашия център за рециклиране или към вашия специализиран търговец, за да научите как да изхвърляте правилно отпадните продукти. STIHL препоръчва своите специализирани търговци.

Уверете се, че излезлият от употреба уред ще бъде предаден за съобразено с изискванията изхвърляне. Преди да бъде изхвърлен, уредът трябва да се приведе в негодно за употреба състояние. За предотвратяване на злополуки отстранете кабела за запалване, изпразнете резервоара и източете моторното масло.

Опасност от нараняване с ножа за косене!

Никога не оставяйте излязла от употреба косачка без надзор. Уверете се, че уредът и особено ножът за косене се съхраняват на място, недостъпно за деца.

5. Описание на символите



Внимание!

Преди пускане на уреда прочетете и се съобразете с инструкцията за експлоатация и указанията за безопасност.



Опасност от нараняване!

Не допускайте странични лица в опасната зона.



Внимание!

Дръжте ръцете и краката си далеч от ножовете.

Преди работа по режещия инструмент и дейности по поддръжка и почистване изваждайте контактния накрайник на запалителната свещ.



Стартирайте двигателя с вътрешно горене.



Изключете двигателя с вътрешно горене.



Включване на задвижването на ходовата част.

6. Окомплектовка



Поз.	Наименование	Бр.
A	Основен уред с ръкохватка	1
B	Болт с полуобла ниска глава	2
C	Бързозатегателно приспособление	2
D	Кабелна скоба	2
–	Инструкция за експлоатация	1
–	Инструкция за експлоатация на двигателя с вътрешно горене	1

7. Подготовка на уреда за пускане в експлоатация

7.1 Общи указания



Опасност от нараняване

Спазвайте указанията за безопасност в глава „За Вашата безопасност“ (⇒ 4.).

- За извършване на всички описани дейности поставете уреда върху хоризонтална, равна и твърда основа.

7.2 Монтиране на ръкохватката



- Задръжте горната част на ръкохватката (1) върху долната част на ръкохватката (2) и пхнете болтовете (B) отвътре навън през отворите (3).
- Затегнете бързозатегателните приспособления (C) на болтовете (B) (трябва да остане да се подава приблизително една навивка на резбата на болта) и ги затворете нагоре.
- Проверка за правилен монтаж: Бързозатегателните приспособления (C) трябва да са затегнати така, че да прилягат плътно към ръкохватката и горната част на ръкохватката да е свързана неподвижно с долната част на ръкохватката. Ако ръкохватката не е монтирана неподвижно или бързозатегателните приспособления не са застанали правилно, отворете бързозатегателните приспособления и ги регулирайте правилно, като ги развийте и завийте.
- Монтирайте първата кабелна скоба (D) **отляво** на горната част на ръкохватката. Задействайте жилото на спиралката на двигателя, както е показано на фигурата. Затворете езичето (4) и го фиксирайте.
- Монтирайте втората кабелна скоба (D) **отдясно** на горната част на ръкохватката. Задействайте жилото за задвижване на ходовата част, както е показано на фигурата. Затворете езичето (4) и го фиксирайте.

- Отстояние между кабелните скоби и маншетите:
30 cm

7.3 Закачане и откачане на стартерното въже



Закачане

- Извадете контактния крайник на запалителната свещ от двигателя с вътрешно горене.
- Натиснете лоста за спиране на двигателя (1) към лоста за управление и го задръжте.
- Бавно изтеглете стартерното въже (2).
- Пуснете лоста за спиране на двигателя (1) и закачете стартерното въже (2) във водача на въжето (3).
- Поставете контактния крайник на запалителната свещ.

Откачане

- Извадете контактния крайник на запалителната свещ от двигателя с вътрешно горене.
- Откачете стартерното въже (2) от водача на въжето (3).

7.4 Гориво и моторно масло



- ⚠ **Избягвайте повреди по уреда!** Преди да стартирате уреда за първи път, налейте моторно масло. Използвайте подходящо помощно средство (напр. фуния) за пълнене на моторно масло и зареждане с гориво.

Моторно масло:

Подходящият вид и необходимото количество моторно масло са посочени в инструкцията за експлоатация на двигателя с вътрешно горене. Извършвайте редовно проверка на нивото на маслото (вижте инструкцията за експлоатация на двигателя с вътрешно горене). Избягвайте прекалено ниско и прекалено високо ниво на маслото. Преди пускане на двигателя с вътрешно горене в експлоатация затегнете правилно капачката на резервоара за масло.



Гориво:

Препоръка: свежи маркови горива; безоловен бензин. Данните за качеството на горивото (октаново число) са посочени в инструкцията за експлоатация на двигателя с вътрешно горене.



8. Командни елементи

8.1 Общи указания



Опасност от нараняване

Спазвайте указанията за безопасност в глава „За Вашата безопасност“ (⇒ 4.).

- За извършване на всички описани дейности поставете уреда върху хоризонтална, равна и твърда основа.

8.2 Сгъване на ръкохватката



За по-компактно транспортиране и съхранение ръкохватката може да се сгъва.



Опасност от прищипване!

Ръкохватката може да се сгъне неконтролируемо при освобождаване на бързозатегателните приспособления. Затова винаги дръжте здраво ръкохватката с една ръка, докато освобождавате закрепването.

- Откачете стартерното въже. (⇒ 7.3)
- Задръжте горната част на ръкохватката (1), отворете бързозатегателните приспособления (C) отляво и отдясно и поставете ръкохватката да легне напред.

8.3 Настройване на предно колело



При елемента за настройка (1) може да се изберат 3 различни настройки.



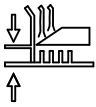
Опасност от изгаряне!

Внимавайте при докосване на уреда по лоста на колелото (2) да има достатъчно отстояние до двигателя с вътрешно горене и шумозаглушителя – при продължителна експлоатация частите на двигателя с вътрешно горене се нагорещават.

Символи при елемента за настройка на предното колело:



1 Предно колело фиксирано



2 Настройка на височината на косене



3 Възможност за завъртане на предното колело на 360°

1 Предно колело фиксирано:

За косене по склонове и с цел да се спазва по-лесно права линия при косенето на по-дълги прави лехи предното колело може да бъде фиксирано.

- Позиционирайте предното колело (позиция движение напред). То трябва да сочи към корпуса.
- Натиснете регулиращия болт (3) в позиция „Предно колело фиксирано“ и внимавайте да е фиксиран добре.

2 Настройка на височината на косене:

При регулиращия елемент (1) може да се настройват **5** височини на косене.



Опасност от нараняване!

Да не се посяга с ръце или пръсти **под настройката на височината на косене на предното колело.**

Никога не поставяйте ръце или крака между корпуса и земята.

- Натискане на лоста за освобождаване (4) по посока на стрелката и задържане. При това с ръка дръжте нагоре лоста на колелото (2), за да не премине косачката в най-ниска степен на косене заради собственото си тегло.
- Поставете регулиращия болт (3) в позиция „Настройка на височината на косене“ (=средна позиция).
- Настройка на височината на косене. (⇒ 8.4)
- Пуснете лоста за освобождаване (4).

3 Възможност за завъртане на предното колело на 360°:

За по-голямо маневриране при косене около храсти и дървета предното колело може така да се настрои, че да се върти свободно на 360°.

- Натиснете регулиращия болт (3) в позиция „Предно колело, въртящо се на 360°“ и внимавайте да е фиксиран добре.

8.4 Настройване на височината на косене



Опасност от нараняване!

При настройване на височината на косене трябва да се внимава корпусът на уреда да е винаги успоредно към почвата – освен това така се постига оптимален резултат от косенето.

Уредът разполага с **2** настройки на височината на косене:

- 1. Настройка височината на косене на задното колело** (⇒ 8.5)
- 2. Настройка височината на косене на предното колело** (⇒ 8.6)

Може да се настройват **5** различни височини на косене.

Степен **1** = **25 мм**

Степен **5** = **80 мм**

Обичайни са степените от **2** до **4**, особено при използване на уреда като косачка за рекултивирание. (⇒ 10.2)

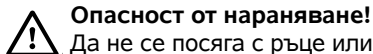
STIHL препоръчва първо да се настрои височината на косене на задното колело и след това да се изравни височината на косене на предното колело. Височината на косене е настроена правилно, когато корпусът на уреда е успореден на почвата.

8.5 Настройване на височината на косене на задното колело



- Изтеглете лоста за настройка височината на косене на задното колело (1) първо по посока на колелото и задържете.
- Изберете желаната височина на косене (степени на височината на косене от **1** до **5**, както е показано на фигурата) и фиксирайте отново лоста.

8.6 Настройване на височината на косене на предното колело



Опасност от нараняване!

Да не се посяга с ръце или пръсти **под настройката на височината на косене на предното колело.**

Никога не поставяйте ръце или крака между корпуса и земята.

Опасност от изгаряне!

Внимавайте при докосване на уреда по лоста на колелото (1) да има достатъчно отстояние до двигателя с вътрешно горене и шумозаглушителя – при продължителна експлоатация частите на двигателя с вътрешно горене се нагорещават.

- За настройка хванете уреда, както е показано на фигурата, за лоста на колелото (1), натиснете лоста за освобождаване (2) по посока на стрелката и задръжте по време на процеса на настройване. При това с ръка дръжте нагоре лоста на колелото (1), за да не премине косачката в най-ниска степен на косене заради собственото си тегло.
- Поставете регулиращия болт (3) в позиция „Настройване височината на косене“ (=средна позиция).

• намаляване височината на косене:

Чрез натискане на лоста на колелото (1) степенята на косене намалява.

Увеличаване височината на косене:

Повдигнете уреда и с другата ръка натиснете отгоре наклонящата се ос (4) на предното колело до достигане на желаната степен на косене.

• Проверка на височината на косене:

Така изберете височината на косене (степени на косене от **1 до 5**, както е показано на фигурата), че височината на косене на задното колело да отговаря на височината на косене на предното колело. Корпусът трябва да е успореден на земята.

- Пуснете лоста за освобождаване (2).
- Ако е необходимо, натиснете отново регулиращия болт (3) наляво или надясно. (⇒ 8.3)

8.7 Отваряне и затваряне на дефлектора



За да се предотврати задръстване в корпуса, дефлекторът трябва винаги да е отворен, респ. затворен, докрай.

1 Затваряне на дефлектора:

- Отвинтете закрепването на дефлектора (1) и затворете дефлектора (2) – натиснете към корпуса.
- Затегнете отново закрепването на дефлектора (1).

2 Отваряне на дефлектора:

- Отвинтете закрепването на дефлектора (1) и отворете дефлектора (2) – издърпайте навън до крайно положение.
- Затегнете отново закрепването на дефлектора (1).

9. Защитни приспособления

Уредът е оборудван с множество защитни приспособления, които служат за неговото безопасно управление и за защита срещу неправилното му използване.



Опасност от нараняване!

Ако при някое от защитните приспособления се установи неизправност, уредът не бива да се пуска в експлоатация. Обърнете се към вашия специализиран търговец – STIHL препоръчва своите специализирани търговци.

9.1 Защитни приспособления

Косачката е оборудвана със защитни приспособления, които предотвратяват неволен контакт с ножа за косене и изхвърляната окосена маса. Към тях спадат корпусът, дефлекторът и правилно монтираната ръкохватка.

9.2 Лост за спиране на двигателя

Косачката е оборудвана с механизъм за спиране на двигателя.

По време на експлоатацията посредством освобождаване на лоста за спиране на двигателя се изключва двигателят с вътрешно горене.

Двигателят с вътрешно горене и ножът спират в рамките на 3 секунди.



Опасност от нараняване!

Ако времето за работа по инерция на ножа е по-продължително, преустановете използването на уреда и го занесете при специализирания търговец.

Измерване на времето за работа по инерция

След стартиране на двигателя с вътрешно горене ножът започва да се върти и се чува шум като от вятър. Времето за работа по инерция съответства на продължителността на този шум като от вятър след изключване на двигателя с вътрешно горене; то може да се измери с хронометър.

10. Указания за работа

10.1 Възможности за приложение

Косачката може да се използва като косачка за рекултивиране или като косачка, изхвърляща окосения материал странично.

Използване като косачка за рекултивиране:

- Затворете дефлектора докрай. (⇒ 8.7)

Използване като косачка, изхвърляща окосения материал странично:

- Отворете дефлектора докрай. (⇒ 8.7)

10.2 Информация за рекултивирането

При рекултивиране отрязаната трева се раздробява многократно посредством специално преминаване на въздушната струя в областта на ножа, след което се разпръсква обратно върху тревната площ. Окосената маса остава върху тревната площ.

Изгниващата окосена трева връща в почвата органичните хранителни вещества и така служи за естествен тор, освен това се забавя растежът на плевелите.

Хубава и гъста тревна площ се постига чрез често рекултивиране и поддържане на ниска трева. През основния период на растеж (пролетта) трябва да се рекултивира поне два пъти седмично, през лятото и есента поне един път седмично.

Принцип на работа при рекултивиране:

STIHL препоръчва рекултивирането да се извършва само при сухи тревни площи и когато тревата не е твърде висока.

Условия за добър резултат при рекултивиране:

- настройте оптимална височина на косене: Трябва да се отреже една трета от височината на тревата.
- използвайте добре заточен нож.

- Променяйте посоката на косене и внимавайте за припокриването на окосените ивици.

Ако тревата е висока, тревната площ се коси на два работни цикъла:
Първи работен цикъл – предварително косене на тревата на най-голямата височина на косене.
Втори работен цикъл – 12 до 24 часа след първия работен цикъл рекултивирайте тревата под прав ъгъл спрямо първата посока на косене с желаната височина на тревата.

10.3 Работна зона на оператора



- При стартиране и при работещ двигател с вътрешно горене операторът винаги трябва да се намира в работната зона зад лоста. Винаги спазвайте определената от ръкохватката безопасна дистанция.
- Косачката може да се управлява само от един човек. Страничните лица трябва да стоят далеч от опасната зона. (⇒ 4.)

11. Пускане на уреда в експлоатация

11.1 Стартиране на двигателя с вътрешно горене



Избягвайте повреди по уреда!

Не стартирайте двигателя с вътрешно горене при висока трева. При затруднено стартиране изберете по-голяма височина на косене.



След стартирането двигателят с вътрешно горене работи на оптимални обороти благодарение на настройката за постоянна газ.

- **1** Натиснете лоста за спиране на двигателя (1) към ръкохватката и го задръжте.
- **2** Бавно изтеглете стартерното въже (2) до точката на устойчивост на компресия. След това го дръпнете силно и бързо на една ръка разстояние. Бавно отпуснете стартерното въже (2), за да може отново да се навие. Повторете процеса, докато двигателят с вътрешно горене не се задвижи.

11.2 Изключване на двигателя с вътрешно горене



- Пуснете лоста за спиране на двигателя (1).

Двигателят с вътрешно горене и ножът спират в рамките на 3 секунди.

11.3 Включване и изключване на задвижването на ходовата част



Включване на задвижването на ходовата част

- Стартирайте двигателя с вътрешно горене. (⇒ 11.1)
- Издърпайте лоста за задвижване на ходовата част (1) към ръкохватката и го задръжте.

Задвижването на ходовата част се включва и косачката започва да се движи напред.

Скорост на движение:
3,5 km/h

Изключване на задвижването на ходовата част

- Пуснете лоста за задвижване на ходовата част (1).

Задвижването на ходовата част се изключва и косачката спира.

Двигателят с вътрешно горене и ножът продължават да работят.

12. Поддръжка



Опасност от нараняване!

Преди всякакви дейности по поддръжка или почистване на уреда внимателно прочетете глава „За Вашата безопасност“ (⇒ 4.), и по-специално раздел „Поддръжка и ремонти“ (⇒ 4.7), и следвайте точно всички описани в нея указания.

Преди всякакви дейности по поддръжка и почистване оставете уреда да изстине и извадете контактния крайник на запалителната свещ!



Годишна поддръжка от специализиран търговец:

Косачката трябва да се проверява веднъж годишно от специализиран търговец. STIHL препоръчва своите специализирани търговци.

12.1 Почистване на уреда



Интервал на поддръжка: След всяка употреба

Внимателното боравене с уреда го предпазва от повреда и удължава срока му на експлоатация.



Опасност от нараняване!

Изключете двигателя с вътрешно горене, извадете контактния крайник на запалителната свещ и оставете уреда да изстине.

Преди да поставите уреда в позиция за почистване, изпразнете резервоара за гориво (оставете двигателя да работи, докато свърши горивото). Уредът е безопасен в позиция за почистване само както е показано на фигурата.

- Оставете назад горната част на ръкохватката.
- 2 подходящи дървени трупчета (височина: 7 – 8 cm), както е показано на фигурата, се поставят на земята зад уреда.
- Повдигнете уреда отпред за лоста на колелото и го поставете на дървените трупчета, както е показано на фигурата.

Указания за почистване:

- Отстранявайте замърсяванията с малко вода, с четка или кърпа. Почиствайте също така и ножа за косене. Никога не насочвайте водна струя към части на двигателя с вътрешно горене, уплътненията, лагерите.

- С помощта на дървена пръчка предварително отстранете заседналите остатъци от трева.
- При нужда използвайте специален почистващ препарат (напр. специалния почистващ препарат на STIHL).

12.2 Проверка на износването на ножовете



Интервал на поддръжка: Преди всяка употреба

⚠ Опасност от нараняване!
В зависимост от мястото и продължителността на използване ножовете се износват в различна степен. Ако използвате уреда върху пясъчлива почва или често при сухи климатични условия, ножът ще се натоварва повече и ще се износи по-бързо от обичайното. Износеният нож може да се счупи и да причини тежко нараняване. Затова указанията за поддръжка на ножовете трябва винаги да се спазват.

- Поставете косачката в позиция за почистване. (⇒ 12.1)
- Почистете ножа (1).
- **Проверете дебелината на ножа** на поне 5 места с помощта на измервателен шибър. Това в най-голяма степен се отнася за минималната дебелина на лопатките на ножа.
- Поставете линия (2), както е показано на фигурата, на предния ръб на ножа и **измерете обратното заточване**.

Дебелина на ножа: > 2 mm

Обратно заточване: < 5 mm

Ножът е за подмяна,

- ако е повреден (резки или пукнатини).
- ако измерените стойности на едно или няколко места бъдат достигнати, респ. са извън допустимите граници.

12.3 Демонтаж и монтаж на ножа



- Поставете косачката в позиция за почистване. (⇒ 12.1)

Демонтаж:

- Развийте болта на ножа (1) с гаечен ключ размер SW 17.
- Свалете ножа (2) заедно с болта на ножа (1) и осигурителната шайба (3).

Монтаж:

⚠ Опасност от нараняване!
Ножът (2) трябва да се монтира само както е показано на фигурата. Извитите лопатки на ножа трябва да сочат нагоре.

Спазвайте точно предварително зададения момент на затягане на болта на ножа, тъй като от това зависи сигурното закрепване на режещия инструмент. Фиксирайте допълнително болта на ножа (1) с **Loctite 243**.

Сменяйте осигурителната шайба (3) при всеки монтаж на ножа, а болта на ножа (1) – при всяка смяна на ножа.

- Почистете контактната повърхност и втулката на ножа.

- Монтирайте ножа (2) с извитите лопатки нагоре (така че да сочат към уреда).
- Завийте и затегнете болта на ножа (1) с нова осигурителна шайба (3).
Момент на затягане:
60 - 65 Nm

12.4 Заточване на ножа за косене

Ако Ви липсват нужните знания или помощни средства, Ви препоръчваме да дадете ножа за заточване на специалист. При неправилно заточен нож (грешен ъгъл на заточване, дебаланс и др.) функционирането на уреда може да се влоши.

Указания за заточване

- Демонтирайте ножа за косене. (⇒ 12.3)
- По време на процеса на заточване изстудете ножа за косене, напр. с вода.
Не бива да се получава синьо оцветяване, защото така се намалява устойчивостта на рязане.
- Заточвайте ножа за косене равномерно, за да избегнете вибрации поради дебаланс.
- Спазвайте ъгъл на заточване от **30°**.
- Съблюдавайте границите на износване (⇒ 12.2).

12.5 Двигател с вътрешно горене

Интервал на поддръжка:

Вижте инструкцията за експлоатация на двигателя с вътрешно горене.

Общи указания:

Спазвайте указанията за обслужване и поддръжка в приложената инструкция за експлоатация на двигателя с вътрешно горене.

Особено важно за удължаване срока му на експлоатация са постоянното наличие на достатъчно количество моторно масло и редовната смяна на масления и въздушния филтри.

В инструкцията за експлоатация на двигателя с вътрешно горене ще извадите също така препоръчителните интервали за смяна на моторното масло, както и информация за вида и необходимото количество масло за пълнене.

Охлаждащите ребра трябва да се поддържат винаги чисти, за да се гарантира достатъчно охлаждане на двигателя с вътрешно горене.

12.6 Колела и предавателна кутия

Лагерите на колелата не се нуждаят от поддръжка.

Предавателната кутия не се нуждае от поддръжка.

12.7 Съхранение на уреда (през зимата)

При по-продължително неизползване на уреда (през зимата) спазвайте следните указания:

- Почистете внимателно всички външни части на уреда.
- Смажете с масло съотв. грес всички подвижни части.

- Изпразнете резервоара за гориво и карбуратора (напр. като оставите двигателя да работи, докато свърши горивото).
- Отвийте запалителната свещ (виж инструкцията за експлоатация на двигателя с вътрешно горене) и през отвора за запалителната свещ налейте ок. 3 см³ моторно масло в двигателя с вътрешно горене. Превъртете двигателя с вътрешно горене няколко пъти без запалителна свещ (издърпайте стартерното въже).



Опасност от пожар!

Дръжте контактния накрайник на запалителната свещ далеч от отвора за свещта поради опасност от запалване.

- Завийте обратно запалителната свещ (виж инструкцията за експлоатация на двигателя с вътрешно горене).
- Сменете маслото (виж инструкцията за експлоатация на двигателя с вътрешно горене).
- Съхранявайте уреда в сухо и затворено помещение без наличие на много прах. Уверете се, че той се намира на място, недостъпно за деца.

13. Транспортиране



13.1 Транспортиране



Опасност от нараняване!

Преди транспортиране прочетете и спазвайте указанията в глава „За Вашата безопасност“. (⇒ 4.4) Носете уреда само с помощта на друг човек. Пренасяйте го винаги с подходящо защитно облекло (предпазни обувки, плътни ръкавици). Извадете контактния накрайник на запалителната свещ, преди да вдигате или транспортирате уреда.

Пренасяне или повдигане на уреда:

-  Монтирана ръкохватка: Повдигайте или носете уреда за лоста на колелото (1) и горната част на ръкохватката (2).
-  Сгъната ръкохватка (транспортно положение): Повдигайте или носете уреда за лоста на колелото (2) и долната част на ръкохватката (3).
- При повдигане или носене винаги внимавайте да има достатъчно разстояние между ръцете и краката и ножа за косене.

Закрепване на уреда при транспортиране:

- Транспортирайте уреда, поставен да стои и на трите си колела, само на чиста и равна товарна платформа и обезопасете срещу хлъзгане с подходящи крепежни средства.

- Закрепете въжетата или ремъците на долната част на ръкохватката (3) и на лоста на колелото (4).

14. Минимизиране на износването и предотвратяване на повреди

Важни указания за поддръжка на групата продукти

Бензинова косачка (STIHL RM)

За материални щети и физическо нараняване на хора, които са причинени поради неспазване на указанията в ръководството за експлоатация, особено по отношение на безопасността, обслужването и поддръжката, или поради употреба на неразрешени приспособления за допълнително монтиране и резервни части, фирмата STIHL не носи никаква отговорност.

Непременно спазвайте следните указания, за да предотвратите повреди или прекалено износване на вашия уред на STIHL:

1. Износващи се части

Някои части на уреда STIHL, дори и при употреба по предназначение, се износват и в зависимост от вида и продължителността на използване трябва да се подменят своевременно.

Към тях спадат:

- Нож
- Клинов ремък

2. Спазване на предписанията, посочени в тази инструкция за експлоатация

Използването, поддръжката и съхранението на уреда на STIHL трябва да се извършват грижливо, както е описано в тази инструкция за експлоатация. Потребителят отговаря лично за всички повреди, причинени поради неспазване на указанията за безопасност, обслужване и поддръжка.

Това в най-голяма степен се отнася за:

- неразрешени от STIHL промени по продукта;
- използване на неодобрени от STIHL горива/производствени материали (смазочни материали, бензин и моторно масло, виж данните от производителя на двигателя с вътрешно горене);
- използване на инструменти или допълнителни принадлежности, които не са позволени и не са подходящи за уреда или са с по-ниско качество;
- употреба на продукта не по предназначение;
- използването на уреда при спортни или състезателни мероприятия;
- вторични повреди вследствие на използването на продукта с неизправни части.

3. Дейности по поддръжката

Всички изброени в раздел „Поддръжка“ дейности трябва да бъдат извършвани редовно.

Ако тези дейности по поддръжката не могат да бъдат извършвани от самия потребител, той трябва да се обърне към специализиран търговец.

STIHL препоръчва дейностите по поддръжка и ремонт да се извършват само при специализиран търговец на STIHL.

Специализираните търговци на STIHL редовно преминават обучение и им се предоставя техническа информация.

Ако тези дейности по поддръжката не бъдат извършени, могат да възникнат повреди, за които е отговорен потребителят.

Към тях спадат най-вече:

- корозионни и други последващи повреди вследствие на неправилно съхранение;
- повреди на уреда поради употреба на резервни части с по-ниско качество;
- повреди в резултат на ненавременна или недостатъчна сервизна поддръжка, съответно повреди вследствие на дейности по поддръжка и ремонт, които не са извършени в сервизите на специализираните търговци.

15. Принадлежности

Disk Cut
6909 700 5106

16. Обичайни резервни части

Нож за косене (нож за рекултивиране)
6105 702 0121

Болт на ножа
9008 319 9075

Осигурителна шайба
0000 702 6600



При смяна или монтиране на ножа за косене елементите за закрепването му (напр. болт на ножа, осигурителна шайба) трябва да се подменят. Резервни части могат да се закупят от специализираните търговци на STIHL.

17. Опазване на околната среда



Окосената трева не бива да се изхвърля на боклука, а трябва да се компостира.

Опаковките, уредът и принадлежностите са произведени от материали, които подлежат на рециклиране, и трябва да се изхвърлят по съответния начин.

Разделното и природосъобразно изхвърляне на остатъчните материали подпомага повторната употреба на вторични суровини. Затова след изтичане на обичайния му срок на използване уредът трябва да се предаде на център за събиране на вторични суровини. Неправилното изхвърляне може да навреди на здравето и да замърси околната среда. При изхвърляне обърнете внимание на информацията в глава „Изхвърляне“ (⇒ 4.9)

Обърнете се към вашия център за рециклиране или към вашия специализиран търговец, за да научите как да изхвърляте правилно отпадните продукти.

18. Декларация за съответствие

18.1 ЕС Декларация за съответствие STIHL RM 3.1 RT

STIHL Tirol GmbH
Hans Peter Stihl-Straße 5
6336 Langkampfen
Австрия

декларира, поемайки пълна отговорност, че

- Модел: Косачка
- Фабрична марка: STIHL
- Тип: RM 3.1 RT
- Ширина на косене: 48 см
- Сериен номер: 6361

отговаря на съответните разпоредби на Директивите 2000/14/ЕС, 2006/42/ЕС, 2014/30/EU и 2011/65/EU и е разработена и произведена в съответствие с актуалните към датата на производство версии на следните стандарти: EN ISO 5395-1, EN ISO 5395-2 и EN 14982 (доколкото са приложими).

Нотифициран орган:
TÜV Rheinland LGA Products GmbH
Tillystraße 2,
90431 Nürnberg, DE

За установяване на измереното и гарантираното ниво на шума беше приложена Директива 2000/14/ЕС, приложение VIII.

RM 3.1 RT

- Измерено ниво на шума: 95,2
- Гарантирано ниво на шума: 96

Техническата документация се съхранява в STIHL Tirol GmbH.

Годината на производство и машинният номер са посочени върху косачката.

Лангкампфен, 05.05.2021 г.

STIHL Tirol GmbH

По зам.

Matthias Fleischer, завеждащ отдел „Научноизследователска дейност и разработка на нови продукти“

По зам.

Sven Zimmermann, главен ръководител на отдел „Качество“

19. Технически данни

RM 3.1 RT:

Сериен номер	6361
Двигател с вътрешно горене, вид	4-тактов двигател с вътрешно горене

Стартово устройство	Стартиране с въже
Защитно приспособление	Спирачка на двигателя
Режещ блок	Ножодържач
Ширина на косене	48 см
Задвижване на режещо устройство	постоянно
Височина на косене	25 - 80 мм
Момент на затягане на болта на ножа	60 - 65 Nm
Колесен механизъм, задно колело	1 скорост напред
Предно колело, Ø	200 мм
Задно колело, Ø	200 мм
Дължина	165 см
Ширина	52 см
Височина	110 см
Двигател с вътрешно горене: Производител, тип	STIHL EVC 300
Работен обем	163 куб. см
Номинална мощност при номинална честота на въртене	2,6 - 2800 kW - об/мин
Резервоар за гориво	0,9 л
Обороти на ножодържача	2800 об/мин
Тегло	31 кг
Звукови емисии	
Съгласно 2000/14/EC/S.I. 2001/1701:	
Гарантирано ниво на шума $L_{WA,d}$	96 dB(A)

Коефициент на неопределеност K_{WA}	1,2 dB(A)
Измерване съгласно EN ISO 5395-2, EN 14982:	
Ниво на шума на работното място L_{pA}	82 dB(A)
Коефициент на неопределеност K_{pA}	2 dB(A)
Вибрации рамо-ръка	
Зададена характеристика на вибрациите съгласно EN 12096:	
Измерена стойност a_{hw}	5,50 м/сек ²
Коефициент на неопределеност K_{hw}	2,20 м/сек ²
Измерване съгласно EN ISO 5395-2, EN 14982, EN 20643	

19.1 REACH

REACH е краткото наименование на Регламент на ЕО относно регистрацията, оценката и разрешаването на химични вещества.

За информация относно изпълнението на изискванията съгласно Регламента REACH (ЕО) 1907/2006 вж. www.stihl.com/reach.

20. Откриване на повреди

- ✖ евентуално се обърнете към специализиран търговец – STIHL препоръчва своя специализиран търговец.
- 📖 Вижте инструкцията за експлоатация на двигателя с вътрешно горене.

Неизправност:





Двигателят с вътрешно горене не стартира

Възможна причина:

- Лостът за спиране на двигателя не е задействан.
- В резервоара няма гориво.
- Тръбопроводът за горивото е запушен.
- Горивото в резервоара е замърсено, старо или с лошо качество.
- Въздушният филтър е замърсен.
- Накрайникът на запалителната свещ е изваден от нея; кабелът за запалване не е закрепен добре към накрайника.
- Двигателят с вътрешно горене се е „задавил“ поради многократни опити да бъде запален.
- Запалителната свещ е опушена или повредена; неправилно разстояние между електродите.

Отстраняване:

- Натиснете лоста за спиране на двигателя към ръкохватката и го задръжте. (⇒ 11.1)
- Долейте гориво. (⇒ 7.4)
- Почистете тръбопроводите за гориво. 📖, ✖

- Винаги използвайте свежо марково гориво, безоловен бензин; почистете карбуратора. , ✘
- Почистете въздушния филтър. , ✘
- Поставете накрайника на запалителната свещ; проверете връзката между кабела за запалване и накрайника. , ✘
- Отвинтете запалителната свещ и я подсушете, издърпайте няколко пъти стартерното въже при отвинтена свещ. , ✘
- Почистете запалителната свещ или я подменете; регулирайте разстоянието между електродите. ✘

Неизправност:

Затруднено стартиране или отслабване мощността на двигателя с вътрешно горене.

Възможна причина:

- Корпусът на косачката е запушен.
- Косене с прекалено ниска степен на косене, съотв. с прекалено висока скорост на водене на косачката спрямо височината на косене.
- Вода в резервоара за гориво и в карбуратора; карбураторът е запушен.
- Резервоарът за гориво е замърсен.
- Въздушният филтър е замърсен.
- Запалителната свещ е опушена.

Отстраняване:

- Почистете корпуса на косачката (извадете контактния накрайник на запалителната свещ!). (⇒ 12.1)
- Настройте по-висока степен на косене, съотв. намалете скоростта на бутане. (⇒ 8.4)
- Изпразнете резервоара за гориво, почистете тръбопровода за гориво и карбуратора. ✘

- Почистете резервоара за гориво. ✘
- Почистете въздушния филтър. ✘
- Почистете запалителната свещ. ✘

Неизправност:

Двигателят с вътрешно горене загрява много.

Възможна причина:

- Много ниско ниво на маслото в двигателя с вътрешно горене.
- Охлаждащите ребра са замърсени.

Отстраняване:

- Сменете моторното масло. (⇒ 7.4)
- Почистете охлаждащите ребра. (⇒ 12.1)

Неизправност:

Силни вибрации по време на работа.

Възможна причина:

- Неизправен режещ блок.
- Хлабаво закрепване на двигателя с вътрешно горене.

Отстраняване:

- Проверете и ако се налага, ремонтирайте ножа за косене, ножовия вал и закрепването на ножа (болта на ножа и осигурителната шайба). ✘
- Затегнете болтовете за закрепване на двигателя с вътрешно горене. ✘

Неизправност:

Некачествено косене, тревата пожълтява

Възможна причина:

- Ножът за косене е тъп или износен.
- Скоростта на косене е много голяма за избраната височина на косене.

- Корпусът не е успореден на земята.

Отстраняване:

- Заточете ножовете за косене или ги подменете. (⇒ 12.2), (⇒ 12.3), ✘
- Настройте по-висока степен на косене, респ. намалете скоростта на бутане. (⇒ 8.4)
- Изравнете настройката на височината на косене на предното колело към настройката на височината на косене на задното колело. (⇒ 8.6)

21. Сервизен план

21.1 Потвърждение за предаване

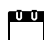
<p>Модел: _____</p> <p>Сериен номер: <input type="text"/> <input type="text"/> <input type="text"/> <input type="text"/> <input type="text"/> <input type="text"/> <input type="text"/> <input type="text"/></p> <p>дата: <input type="text"/> <input type="text"/> <input type="text"/> <input type="text"/></p> <div style="text-align: center;">  </div> <p>Следващ сервиз</p> <p>дата: <input type="text"/> <input type="text"/> <input type="text"/> <input type="text"/></p>


21.2 Потвърждение за извършена сервизна поддръжка



Дайте тази инструкция за експлоатация на вашия специализиран търговец на STIHL при извършване на дейности по поддръжката.

Той ще потвърди изпълнението на сервизните дейности в полетата на формуляра.

 Сервизната поддръжка е извършена на

 Дата на следваща сервизна поддръжка